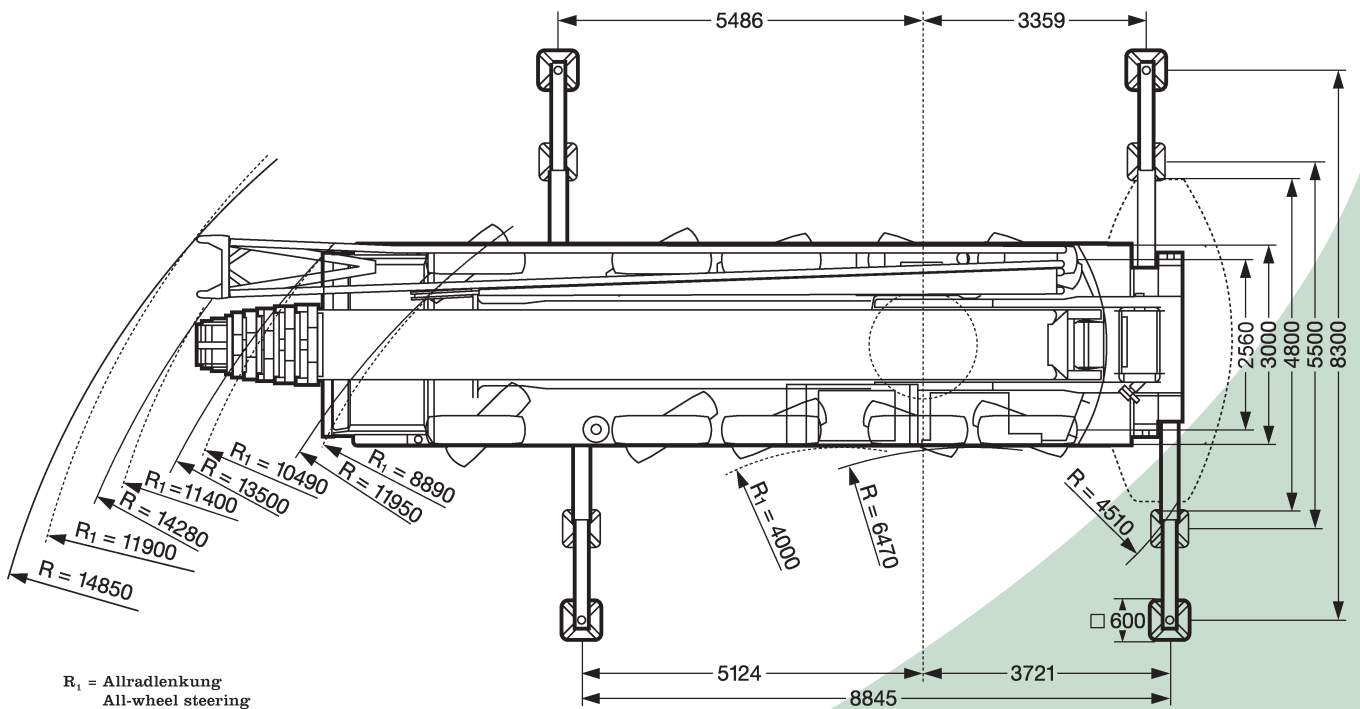


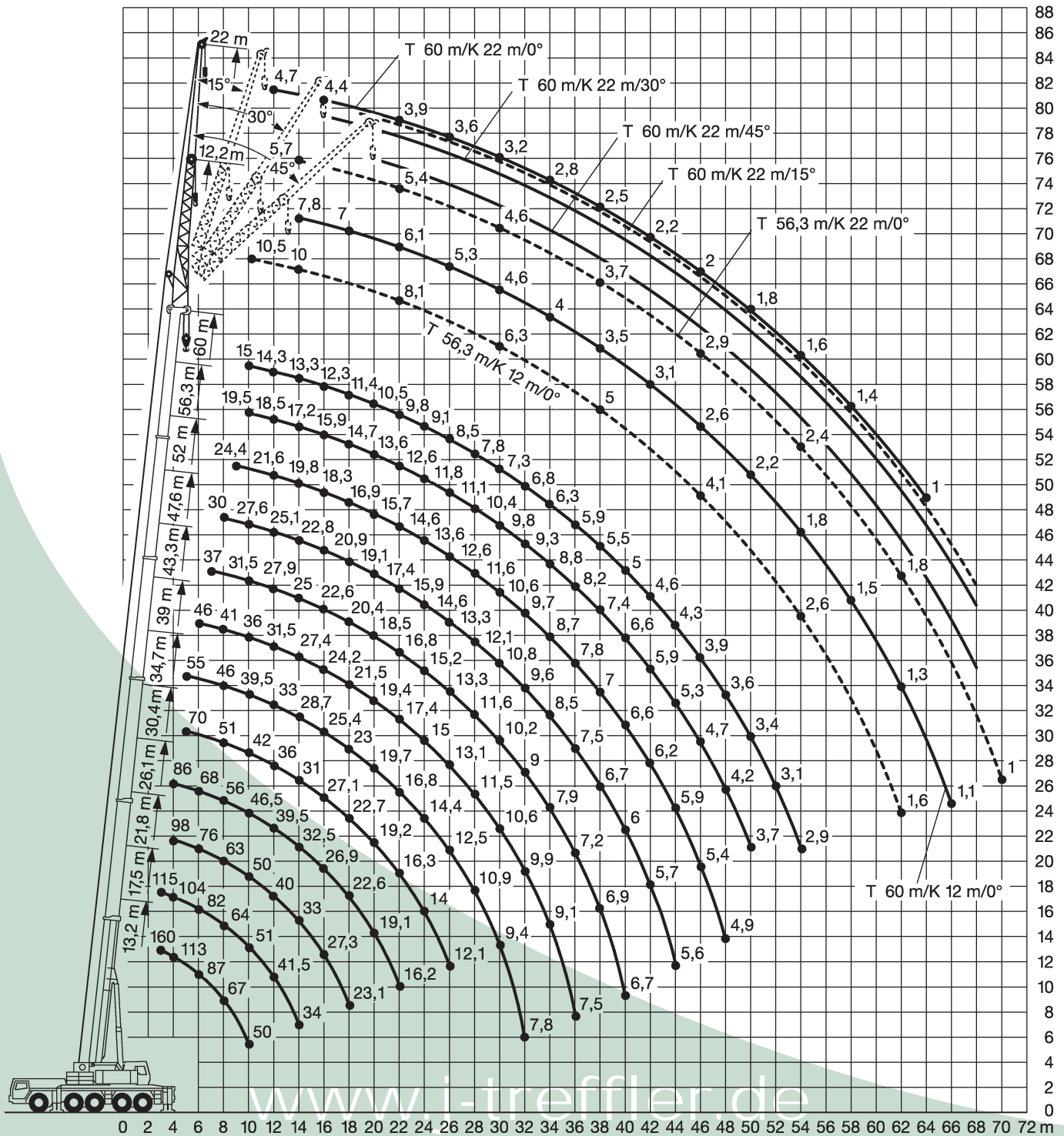
\* abgeseht / lowered



R<sub>1</sub> = Allradlenkung  
All-wheel steering

# 160 t Teleskopkran

**AUTOKRANE**  
**SCHWERTRANSPORTE**  
**MOBILBAUKRANE**



**Dasing-Wessiszell**  
08205 / 960 90

**Büro München**  
089 / 812 901 2

**Büro Ingolstadt**  
0841 / 966 32-0



13,2-60m



50t



8,85x8,3m



360°



75%

m	13,2*	13,2	17,5	21,8	26,1	30,4	34,7	39	43,3	47,6	52	56,3	60	m
3	160	130												3
3,5	124	122	115											3,5
4	113	112	104	98	86									4
4,5	103	103	96	89	81	70								4,5
5	97	96	91	84	77	67	55							5
6	87	83	82	76	68	62	53	46						6
7	77	73	73	70	61	56	49,5	43,5	37					7
8	67	65	64	63	56	51	46	41	35,5	30				8
9	59	57	57	56	51	46	42,5	38,5	33,5	28,9	24,4			9
10	50	50	51	50	46,5	42	39,5	36	31,5	27,6	23,5	19,5	15	10
12			41,5	40	39,5	36	33	31,5	27,9	25,1	21,6	18,5	14,3	12
14			34	33	32,5	31	28,7	27,4	25	22,8	19,8	17,2	13,3	14
16				27,3	26,9	27,1	25,4	24,2	22,6	20,9	18,3	15,9	12,3	16
18				23,1	22,6	22,7	23	21,5	20,4	19,1	16,9	14,7	11,4	18
20					19,1	19,2	19,7	19,4	18,5	17,4	15,7	13,6	10,5	20
22					16,2	16,3	16,8	17,4	16,8	15,9	14,6	12,6	9,8	22
24						14	14,4	15	15,2	14,6	13,6	11,8	9,1	24
26						12,1	12,5	13,1	13,3	13,3	12,6	11,1	8,5	26
28							10,9	11,5	11,6	12,1	11,6	10,4	7,8	28
30							9,4	10,6	10,2	10,8	10,6	9,8	7,3	30
32							7,8	9,9	9	9,6	9,7	9,3	6,8	32
34								9,1	7,9	8,5	8,7	8,8	6,3	34
36								7,5	7,2	7,5	7,8	8,2	5,9	36
38									6,9	6,7	7	7,4	5,5	38
40									6,7	6	6,6	6,6	5	40
42										5,7	6,2	5,9	4,6	42
44										5,6	5,9	5,3	4,3	44
46											5,4	4,7	3,9	46
48											4,9	4,2	3,6	48
50												3,7	3,4	50
52													3,1	52
54													2,9	54

\*nach hinten

# 160 t Teleskopkran

**AUTOKRANE**  
**SCHWERTRANSPORTE**  
**MOBILBAUKRANE**



13,2-60m



35t



8,85x8,3m



360°



75%

m	13,2	17,5	21,8	26,1	30,4	34,7	39	43,3	47,6	52	56,3	60	m
3	130												3
3,5	121	115											3,5
4	111	104	98	86									4
4,5	102	96	89	81	70								4,5
5	94	91	84	77	67	55							5
6	81	81	76	68	62	53	46						6
7	70	70	69	61	56	49,5	43,5	37					7
8	61	61	60	56	51	46	41	35,5	30				8
9	54	53	52	51	46	42,5	38,5	33,5	28,9	24,4			9
10	47,5	47	45,5	45,5	42	39,5	36	31,5	27,6	23,5	19,5	15	10
12		37	36	35	34	33	31,5	27,9	25,1	21,6	18,5	14,3	12
14		31	28	27,7	27,1	26,8	26,7	25	22,8	19,8	17,2	13,3	14
16			22,1	21,9	22,2	22,1	22,2	21,9	20,9	18,3	15,9	12,3	16
18			19,1	17,7	18	18,5	18,7	18,5	18,8	16,9	14,7	11,4	18
20				14,5	14,8	15,3	15,8	15,7	16,1	15,7	13,6	10,5	20
22				12,6	13,3	12,8	14,5	13,5	13,9	13,9	12,6	9,8	22
24					12,2	10,7	13,2	12,2	12,1	12,1	11,8	9,1	24
26					11,3	9,7	11,4	11	10,5	11	10,9	8,5	26
28						9	10	10	9,6	10,2	9,7	7,8	28
30						8,4	8,7	9,1	8,8	9,3	8,5	7,3	30
32						7,8	7,6	8	8	8,2	7,6	6,8	32
34							6,7	7	7,4	7,2	6,6	6,3	34
36							6,2	6,6	6,6	6,4	5,8	5,7	36
38								6,3	5,9	5,6	5	4,9	38
40								5,7	5,2	5	4,4	4,3	40
42									4,6	4,4	3,8	3,7	42
44									4,1	3,8	3,2	3,2	44
46										3,4	2,8	2,7	46
48										2,9	2,4	2,4	48
50											2	2	50
52												1,6	52
54												1,3	54

[www.j-treffler.de](http://www.j-treffler.de)

■ Dasing-Wessiszell  
08205 / 960 90

■ Büro München  
089 / 812 901 2

■ Büro Ingolstadt  
0841 / 966 32-0



43,3-60m



12,2m



50t



8,85x8,3m



360°



75%

m	43,3				47,6				52				56,3				60				m		
	0°	15°	30°	45°	0°	15°	30°	45°	0°	15°	30°	45°	0°	15°	30°	45°	0°	15°	30°	45°			
8	17,5				15,7																	8	
9	17,5				15,7				13,4														9
10	17,5	14			15,5				13,4				10,5										10
12	17	13,1			15,3	12,5			13,2	11			10,3				7,8						12
14	16,5	12,2	9		14,8	11,9	8,8		12,8	11	8,6		10	9,5			7,6	7					14
16	15,9	11,4	8,6	7	14,4	11,2	8,4	6,9	12,1	10,7	8,3	6,7	9,6	9,2	8,1		7,3	6,8	6,5				16
18	14,7	10,7	8,2	6,8	13,8	10,5	8,1	6,7	11,4	10,2	8	6,6	9,1	8,7	7,8	6,4	7	6,6	6,1	5,5			18
20	13,7	10,1	7,9	6,6	12,8	10	7,8	6,5	10,7	9,8	7,7	6,5	8,6	8,2	7,5	6,3	6,6	6,1	5,7	5,3			20
22	12,7	9,6	7,6	6,4	11,9	9,5	7,6	6,4	10,1	9,3	7,5	6,4	8,1	7,7	7,3	6,2	6,1	5,7	5,4	5,1			22
24	11,9	9,1	7,3	6,3	11,1	9,1	7,3	6,3	9,5	8,8	7,3	6,3	7,6	7,3	7	6,1	5,7	5,3	5,1	4,8			24
26	11,1	8,7	7,1	6,2	10,3	8,7	7,1	6,2	8,8	8,2	7,1	6,2	7,2	6,8	6,6	6	5,3	5	4,8	4,6			26
28	10,4	8,3	6,9	6,1	9,7	8,3	6,9	6,1	8,3	7,8	6,9	6,1	6,7	6,4	6,2	5,9	4,9	4,6	4,4	4,3			28
30	9,7	8	6,7	6	9	8	6,7	6	7,7	7,3	6,7	6	6,3	6	5,9	5,7	4,6	4,3	4,2	4,1			30
32	9,1	7,7	6,6	6	8,5	7,7	6,6	6	7,3	6,9	6,5	5,9	6	5,7	5,5	5,5	4,3	4,1	3,9	3,8			32
34	8,3	7,4	6,4	5,9	8	7,5	6,5	5,9	6,8	6,6	6,3	5,9	5,6	5,4	5,3	5,2	4	3,8	3,7	3,6			34
36	7,3	7,1	6,3	5,9	7,4	7,2	6,3	5,9	6,4	6,2	6	5,8	5,3	5,1	5	4,9	3,7	3,6	3,5	3,4			36
38	6,4	6,8	6,2	5,9	6,7	7	6,2	5,9	6	5,9	5,8	5,7	5	4,8	4,7	4,7	3,5	3,4	3,3	3,2			38
40	5,7	6	6,1	5,9	5,9	6,3	6,2	5,9	5,7	5,6	5,5	5,5	4,7	4,6	4,5	4,5	3,3	3,2	3,1	3,1			40
42	5	5,3	5,5	5,6	5,2	5,5	5,8	5,8	5,3	5,3	5,3	5,3	4,5	4,3	4,3	4,3	3,1	3	3	2,9			42
44	4,3	4,6	4,8	4,9	4,6	4,9	5,1	5,2	4,6	5	5	5	4,3	4,1	4,1	4,1	2,9	2,9	2,8	2,8			44
46	3,8	4	4,1	4,2	4	4,3	4,5	4,6	4,1	4,3	4,6	4,7	4,1	3,9	3,9	3,9	2,6	2,7	2,7	2,7			46
48	3,2	3,4	3,5	3,5	3,5	3,7	3,9	3,9	3,8	3,8	4	4,1	3,7	3,8	3,7	3,8	2,4	2,5	2,6	2,6			48
50	3	3	3,1		3,3	3,3	3,3	3,3	3,6	3,5	3,5	3,5	3,2	3,4	3,6	3,6	2,2	2,4	2,4	2,5			50
52	2,9	2,9			3,1	3,1	3,1	3,1	3,4	3,3	3,3	3,4	2,9	3	3,2	3,2	2	2,2	2,3	2,3			52
54					2,9	2,9	2,9		3,1	3,2	3,2	3,2	2,6	2,7	2,8	2,9	1,8	2	2,1	2,2			54
56									2,9	3	3	3	2,3	2,4	2,5	2,6	1,7	1,8	1,9	2			56
58									2,6	2,7	2,7		2	2,2	2,2	2,3	1,5	1,7	1,8	1,8			58
60													1,8	1,9	2	2	1,4	1,5	1,6	1,6			60
62													1,6	1,7	1,7	1,7	1,3	1,4	1,4	1,5			62
64																	1,2	1,2	1,3	1,3			64
66																	1,1	1,1	1,2				66

# 160 t Teleskopkran

**AUTOKRANE**  
**SCHWERTRANSPORTE**  
**MOBILBAUKRANE**



43,3-60m



22m



50t



8,85x8,3m



360°



75%

m	43,3				47,6				52				56,3				60				m
	0°	15°	30°	45°	0°	15°	30°	45°	0°	15°	30°	45°	0°	15°	30°	45°	0°	15°	30°	45°	
9	7,5																				9
10	7,5				7																10
12	7,5				7				6,5				5,7				4,7				12
14	7,4	6			6,9				6,4				5,7				4,6				14
16	7,2	6			6,8	5,8			6,3	5,5			5,6				4,4				16
18	7	5,8			6,6	5,6			6,2	5,3			5,6	5			4,3	4			18
20	6,7	5,6	4,6		6,4	5,4	4,5		6	5,1			5,5	4,8			4,1	3,8			20
22	6,4	5,4	4,5		6,2	5,2	4,4		5,8	5	4,2		5,4	4,7	4		3,9	3,6	3,1		22
24	6,2	5,1	4,3	3,6	5,9	5	4,2	3,6	5,6	4,8	4,1	3,6	5,2	4,5	3,9		3,8	3,4	3		24
26	5,9	4,9	4,2	3,6	5,7	4,8	4,1	3,6	5,4	4,7	4	3,5	5	4,4	3,8	3,4	3,6	3,3	2,9	2,7	26
28	5,6	4,8	4,1	3,5	5,5	4,7	4	3,5	5,3	4,5	3,9	3,5	4,8	4,3	3,7	3,4	3,4	3,1	2,8	2,6	28
30	5,4	4,6	3,9	3,5	5,3	4,5	3,9	3,5	5,1	4,4	3,8	3,4	4,6	4,2	3,7	3,3	3,2	2,9	2,6	2,5	30
32	5,2	4,4	3,8	3,4	5,1	4,4	3,8	3,4	4,9	4,2	3,7	3,4	4,3	4	3,6	3,3	3	2,8	2,5	2,4	32
34	5	4,3	3,8	3,4	4,9	4,2	3,7	3,4	4,7	4,1	3,6	3,3	4,1	3,8	3,5	3,3	2,8	2,7	2,4	2,3	34
36	4,8	4,1	3,7	3,4	4,7	4,1	3,6	3,3	4,6	4	3,6	3,3	3,9	3,6	3,5	3,2	2,6	2,5	2,3	2,2	36
38	4,6	4	3,6	3,3	4,6	4	3,6	3,3	4,5	3,9	3,5	3,3	3,7	3,4	3,3	3,2	2,5	2,4	2,2	2,1	38
40	4,4	3,9	3,5	3,3	4,4	3,9	3,5	3,3	4,3	3,8	3,4	3,3	3,5	3,2	3,2	3,1	2,3	2,3	2,1	2,1	40
42	4,3	3,8	3,5	3,3	4,3	3,8	3,4	3,3	4	3,7	3,4	3,2	3,3	3,1	3	3	2,2	2,1	2,1	2	42
44	4,2	3,7	3,4	3,3	4,2	3,7	3,4	3,2	3,8	3,6	3,3	3,2	3,1	2,9	2,9	2,9	2,1	2	2	1,9	44
46	4	3,6	3,4	3,3	4	3,6	3,4	3,2	3,6	3,4	3,3	3,2	2,9	2,8	2,8	2,8	2	1,9	1,9	1,9	46
48	3,8	3,6	3,3	3,3	3,9	3,6	3,3	3,2	3,4	3,3	3,2	3,2	2,8	2,7	2,7	2,7	1,9	1,8	1,8	1,8	48
50	3,3	3,5	3,3	3,3	3,5	3,5	3,3	3,2	3,3	3,2	3,1	3,1	2,7	2,6	2,6	2,6	1,8	1,7	1,7	1,7	50
52	3	3,3	3,3	3,3	3,1	3,4	3,3	3,2	3,1	3	3	3	2,5	2,5	2,5	2,5	1,7	1,6	1,6	1,7	52
54	2,7	2,9	3,1	3,2	2,8	3	3,3	3,2	2,8	2,9	2,9	3	2,4	2,4	2,4	2,4	1,6	1,6	1,5	1,6	54
56	2,4	2,6	2,7	2,8	2,5	2,7	2,9	3	2,5	2,7	2,8	2,9	2,3	2,3	2,3	2,3	1,5	1,5	1,5	1,5	56
58	2,1	2,3	2,4		2,2	2,4	2,6	2,6	2,2	2,5	2,6	2,7	2,2	2,2	2,2	2,3	1,4	1,4	1,4	1,4	58
60	1,9	2			2	2,2	2,3	2,3	2,1	2,2	2,4	2,4	2	2,2	2,2	2,2	1,3	1,4	1,3	1,4	60
62					1,9	1,9	2		2	2	2,1	2,1	1,8	2	2,1	2,2	1,1	1,3	1,3	1,3	62
64					1,8	1,9			1,9	2	2	2,1	1,6	1,8	1,9	2	1	1,2	1,2	1,3	64
66									1,9	1,9	1,9		1,4	1,6	1,7	1,7		1,1	1,1	1,1	66
68									1,7	1,8			1,2	1,4	1,5	1,5			1	1	68
70													1	1,2	1,2	1,2					70

[www.j-treffler.de](http://www.j-treffler.de)

■ Dasing-Wessizell  
08205 / 960 90

■ Büro München  
089 / 812 901 2

■ Büro Ingolstadt  
0841 / 966 32-0